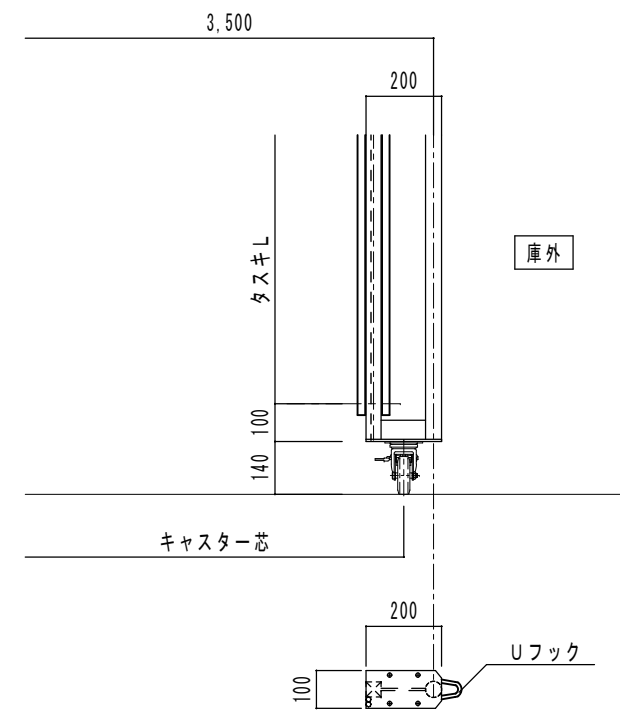
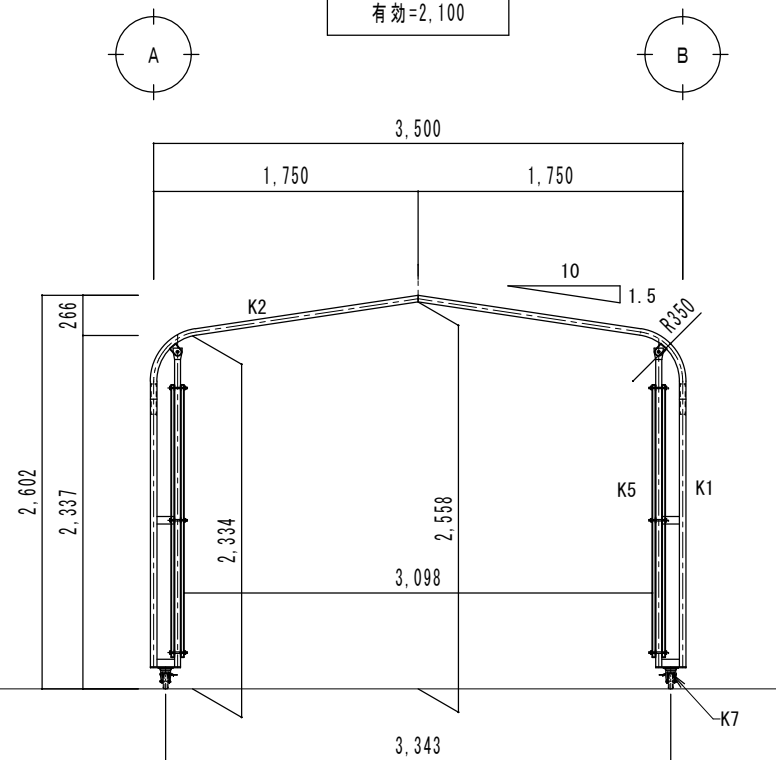
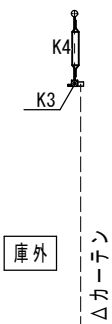
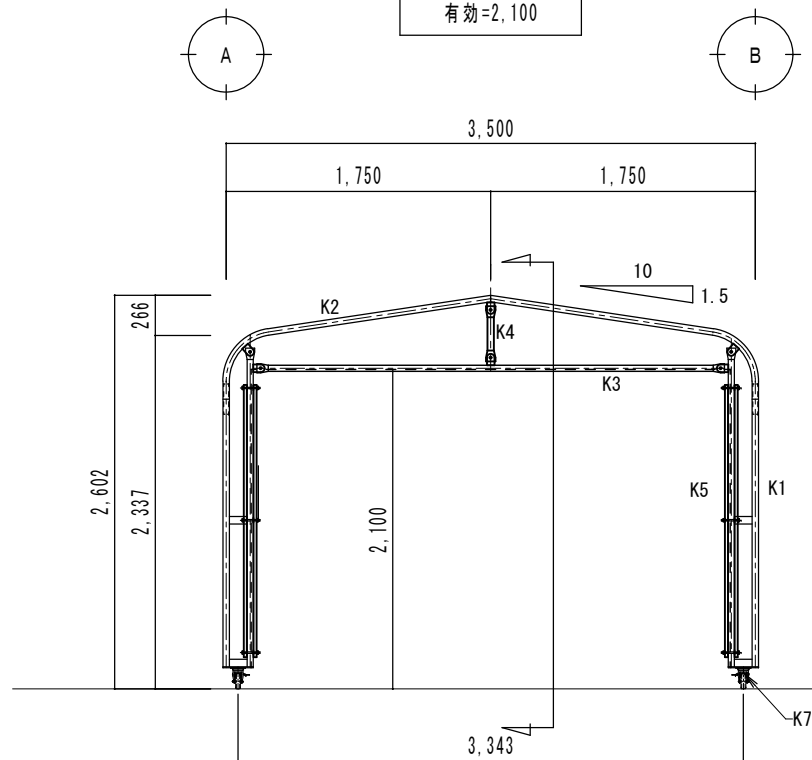


1・7通り 軸組図
有効=2,100

中間部 軸組図
有効=2,100

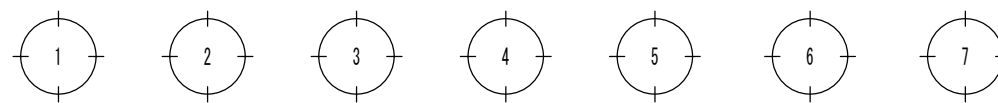
脚部詳細 S=1/20



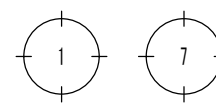
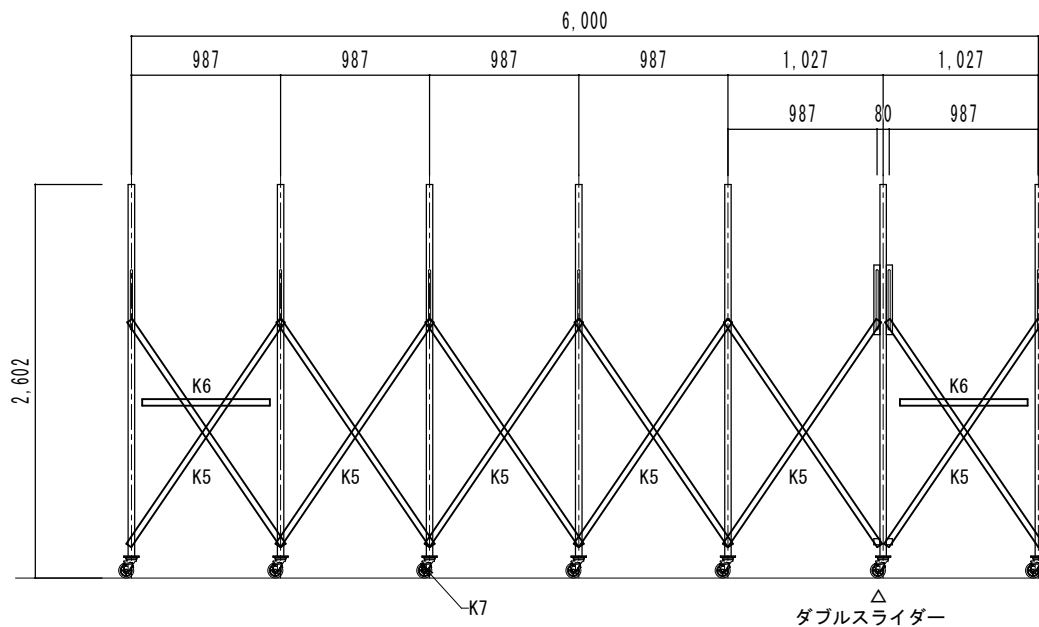
BPL-6t*200*100

A・B通り 軸組図
有効=2,100

収納時
有効=2,100



部材リスト		
K1	2P-φ42.7*2.3t/40*40*1.6 t D=200	主柱
K2	φ42.7*2.3t	屋根トラス
K3	角-40*40*2.3t	水平材
K4	φ42.7*2.3t	吊パイプ
K5	角-40*20*2.3t	タスキ
K6	角-40*40*2.3t	簡易固定胴縁
K7	φ100自在キャスター(ストッパー付)	キャスター



特記

エクステント基本図 W3500×L6000×H2300

縮尺 S=1/50 (A3)
日付

テント倉庫.net <https://big-tent.net>
株式会社シンテック

図面番号 *